

BMW Lifestyle



2013/2014

Radość z jazdy



# KOLEKCJE BMW SPORT<sup>13/14</sup>

---

**KOLEKCJA BMW ATHLETICS:** NADZWYCZAJNA FUNKCJONALNOŚĆ.

---

**ROWERY I SPRZĘT BMW:** NA KAŻDY GUST.

---

**KOLEKCJA BMW MOTORSPORT:** WYJĄTKOWA WSZECHSTRONNOŚĆ.

---

**KOLEKCJA BMW YACHTSPORT:** MAKSYMALNA SWOBODA RUCHÓW.

---

**KOLEKCJA BMW GOLFSPORT:** DESIGN NAJWYŻSZEJ JAKOŚCI.

---

KOLEKCJE BMW SPORT

**TWOJA CHWILA.**

Cel? Założyłeś sobie. Ale wiesz:  
 możesz osiągnąć go tylko krok po kroku. Bo liczy się tylko chwila:  
 idealny zamach. Perfekcyjnie naprężone ciało.  
 Prawidłowy oddech. Pełne skupienie.  
 Zapominasz o upływającym czasie.  
 I wszystkim, co dzieje się wokół Ciebie. Nic Cię nie rozprasza.  
 A już na pewno nie Twój sprzęt. On po prostu jest, wykonuje swoją pracę.  
 Troszczy się o Twoje dobre samopoczucie. Oferuje swobodę ruchu.  
 I zapewnia dobry wygląd.  
 A ty? Po prostu dążysz do celu.

KOLEKCJA BMW ATHLETICS. _____ Jeszcze 2,5 kilometra. Odzież. Obuwie. Dodatki. Torby sportowe.	04 15
ROWERY I SPRZĘT BMW. _____ Puls 175. BMW Mountainbike All Mountain. BMW M Bike Carbon Racer. BMW Cruise Bike 2013. BMW Touring Bike 2013. BMW Cruise Bike Junior. Sprzęt.	16 27
KOLEKCJA BMW MOTORSPORT. _____ Ponad 125 decybeli. Odzież. Obuwie. Dodatki. Namiot. Torby podróżne.	28 41
KOLEKCJA BMW YACHTSPORT. _____ Siła wiatru 9. Odzież. Torby podróżne. Dodatki.	42 51
KOLEKCJA BMW GOLFSPORT. _____ 2 uderzenia mniej niż par. Odzież. Torby golfowe. Torby sportowe. Dodatki.	52 61
TABELE ROZMIARÓW. _____	62 63
NAJPROSTSZA DROGA DO BMW LIFESTYLE. _____	63



KOLEKCJA BMW ATHLETICS

# JESZCZE 2,5 KM.

Z każdym krokiem przybliżasz się do celu.

Wiesz, że możesz go osiągnąć, ponieważ jesteś optymalnie przygotowany.

Dochodzisz do własnych granic.

A jednocześnie czujesz się tak spełniony jak nigdy dotąd.

Nie czujesz tylko jednego: własnego sprzętu.



## KOLEKCJA BMW ATHLETICS.

Maksymalna funkcjonalność i wysokogatunkowe materiały to czynniki decydujące o najlepszych wynikach. Supernowoczesne materiały kolekcji BMW zapewniają optymalny komfort noszenia, a współpraca z doświadczonymi producentami artykułów sportowych, takich jak OGIO i PUMA, gwarantuje jakość, na której można polegać.



### Po prostu dobrze przemyślane.

Co kryje się pod technicznie brzmiącymi nazwami, takimi jak U.S.P Dry lub Softshell? Oznaczają one przede wszystkim jedno: maksymalny komfort noszenia. Przepuszczające powietrze włókna i wstawki z siatki zapewniają dobrą wentylację, a odbłaski umieszczone w strategicznych miejscach – optymalną widoczność. Brak szwów na ramionach gwarantuje jeszcze lepsze dopasowanie do sylwetki. Dbamy przy tym o najdrobniejsze szczegóły: wiele części odzieży posiada praktyczne kieszenie na najważniejsze przybory.

### Właściwi partnerzy.

Wspólnie z naszymi kooperantami, firmami PUMA i OGIO, wykorzystujemy w kolekcji BMW Athletics najnowocześniejsze osiągnięcia branży sportowej i rekreacyjnej. Odpowiednie logo partnerów na produktach kolekcji BMW Athletics podkreślają nasze ambicje w zakresie innowacyjności.



**Kurtka Softshell.** Niezwykle lekka, rozciągliwa i zapewniająca dobrą wentylację kurtka Softshell. Stała temperatura ciała dzięki warstwie wiatroszczelnej oraz anatomicznie rozmieszczone wstawki z siatki dla optymalnej cyrkulacji powietrza. Zaokrąglone brzegi gwarantują komfort noszenia. Elementy odblaskowe zapewniają lepszą widoczność w niesprzyjających warunkach. Model damski jest lekko dopasowany w talii, dzięki czemu podkreśla kobiecą, sportową sylwetkę. Napis BMW Athletics, logo BMW i logo PUMA.

Materiał: 100% poliestru, 3-warstwowy, GORE Windstopper® Active Shell, odporny na promieniowanie UV.

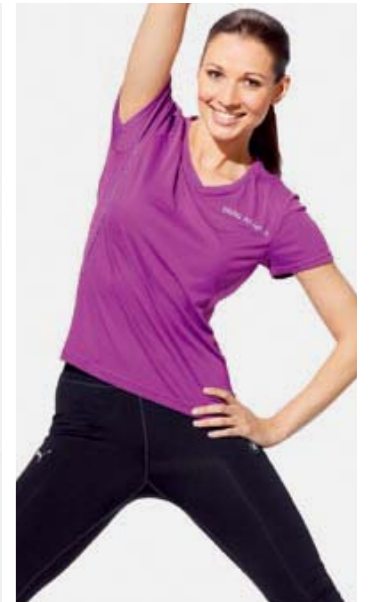
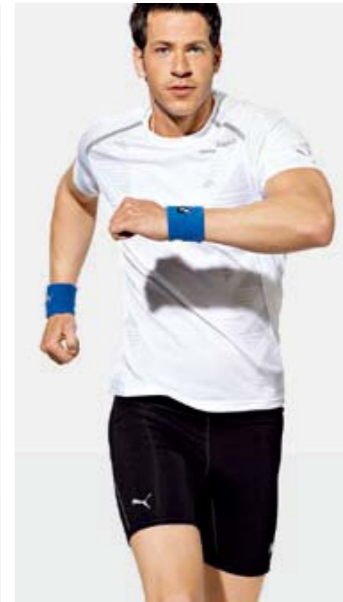
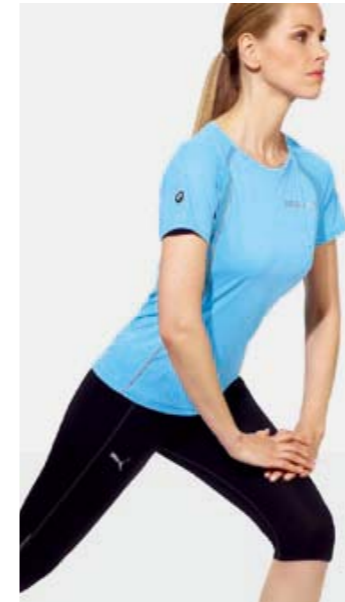
**męska: czarna**  
S-XXL 80 14 2 231 721-725

**damska: błękitna**  
XS-XL 80 14 2 231 726-730

**635,00 zł**

**błękit królewski**  
S-XXL 80 14 2 334 443-447

**jagodowa**  
XS-XL 80 14 2 334 438-442



**Koszulka biegowa.** W tych koszulkach funkcyjnych sportowy krój i wstawki z siatki zapewniają dobrą cyrkulację powietrza i szybkie schnięcie. Z elementami odblaskowymi dla większego bezpieczeństwa, także o zmierzchu. Brak szwów na ramionach zabezpiecza przed otarciami i gwarantuje przyjemny komfort noszenia. Koszulki damskie są lekko dopasowane w talii. Logo BMW, napis BMW Athletics i logo PUMA. Materiał: 100% poliestru, mikrowłókno, odporny na działanie UV.

**męska: królewski błękit**  
S-XXL 80 14 2 231 731-735

**damska: błękitna**  
XS-XL 80 14 2 231 741-745

**179,00 zł**

**biała**  
S-XXL 80 14 2 231 736-740

**jagodowa (dekolt w szpic)**  
XS-XL 80 14 2 231 746-750



**Bluza z kapturem.** Wygodna bluza z szeroką stójką z kapturem i wsuwaną kieszenią. Brak szwów na ramionach zapewnia optymalny komfort. Polar po wewnętrznej stronie utrzymuje ciepło i szybko schnie. Elementy odblaskowe zapewniają większe bezpieczeństwo także przy złej widoczności. Bluza damska jest lekko dopasowana w talii. Z kieszonką na klucze i otworem na kciuk. Materiał: 100% poliestru.

**męska: królewski błękit**  
S-XXL 80 14 2 231 751-755

**405,00 zł**

**damska: błękitna**  
XS-XL 80 14 2 231 756-760



**Spodnie biegowe.** Obcisłe, szybko schnące spodnie biegowe z wstawkami z siatki do optymalnej regulacji temperatury. Praktyczna kieszeń z tyłu na klucze lub drobne. Z odblaskowymi paskami po bokach oraz logo BMW i PUMA. Spodnie damskie o modnej długości  $\frac{3}{4}$ . Materiał: 92% poliestru, 8% elastanu.

**męskie: czarne**  
S-XXL 80 14 2 231 761-765

**damskie: czarne, długość  $\frac{3}{4}$**   
XS-XL 80 14 2 231 766-770

**179,00 zł**



**Męskie spodnie biegowe.** Wąskie, wygodne spodnie biegowe z anatomicznie rozmieszczonymi wstawkami z siatki, z tkaniny o specjalnych właściwościach, zapewniającej optymalną cyrkulację powietrza i szybko schnącej. Praktyczna kieszeń wewnętrzna na ważne drobiazgi, na przykład kluczyk samochodowy. Z odblaskowymi paskami oraz logo BMW i PUMA. Długie zamki błyskawiczne na nogawkach ułatwiają zakładanie i zdejmowanie. Materiał: 92% poliestru, 8% elastanu.

**czarne**  
S-XXL 80 14 2 334 433-437

**225,00 zł**



**Complete Ventis 2.** Complete Ventis 2 LTD marki PUMA są przeznaczone do biegania po ulicach oraz parkowych i leśnych ścieżkach. Buty te pasują kolorystycznie do kolekcji BMW Athletics i oferują wiele innowacyjnych technologii wspomagających bieganie, takich jak ArchTec czy duoCELL, które optymalnie stabilizują stopę i zapewniają wysoki komfort noszenia. Gumowane logo BMW na pięcie i napis BMW Athletics na języku. Masa: 283 g (dotyczy rozmiaru męskiego EUR 42). Rozmiary: patrz tabela na stronie 63.

**męskie: błękit królewski/srebrny metalizowany**  
80 23 2 231 782-796  
**damskie: błękitny/srebrny metalizowany**  
80 23 2 231 797-808

539,00 zł



## ZAAWANSOWANE TECHNOLOGIE DLA ZAAWANSOWANYCH SPORTOWCÓW.

**EverTrack:** bardzo odporna na ścieranie guma. Trwała mieszanka gumowa do dużych obciążeń.

**duoCELL:** połączenie wytrzymałej wyściółki i maksymalnej stabilności. Warstwy CELL z elastomeru redukują wstrząsy przy stawianiu pięty.

**ArchTec:** wspiera podbicie stopy. Zwiększa funkcjonalną stabilność i ogranicza masę. Jednocześnie zapewnia swobodę skręcania i naturalny ruch między przednią a tylną częścią stopy.

**EverRide:** spieniona podszwa zewnętrzna, odporna na ścieranie, wyścielana i redukująca masę.

**KMS-Lite:** innowacyjny materiał, z którego jest wykonana podszwa środkowa PUMA, o 30% lżejszy od standardowej podszwy PUMA-EVA, dzięki czemu masa całkowita buta zmniejsza się o 10%.



**Reflectives:** odbłaski zapewniające lepsze bezpieczeństwo o zmierzchu i w nocy.

**Sandwich Mesh:** materiał wierzchni z oddychającej tkaniny. Redukuje masę i zapobiega powstawaniu pęcherzy.

**IdCELL Lasting:** wyściółka na bazie EVA o małej gęstości gwarantująca lepszą absorpcję uderzeń. Anatomiczny kształt zapewnia ochronę i podparcie w ruchu.

**COMFORT LAST:** maksymalna ochrona i komfort. Zaspokaja specyficzne anatomiczne i biomechaniczne potrzeby biegacza.

**OrthoLite®:** wkładka składa się z wielu warstw zapewniających idealne dopasowanie i wygodę, szybką regenerację materiału i optymalną cyrkulację powietrza. Oddychająca i antybakteryjna.

**EverFoam:** specjalnie formowana sztywna pianka optymalnie dopasowuje się do kształtu pięty.



**Lifestyle Sneaker.** Wierzch butów Repli Cat 3 LTD PUMA jest wykonany ze skóry, a gumowa podszwa, dzięki wbudowanej poduszce amortyzującej, zapewnia stopie doskonałe podparcie i wygodne bieganie. Buty pasują kolorystycznie do produktów kolekcji BMW Athletics. Gumowane logo BMW na pięcie i napis BMW Athletics na języku. Materiał: 100% skóry, EVA Heel Cushioning, guma. Rozmiary: patrz tabela na stronie 63.

**męskie: czarne/królewski błękit**  
80 23 2 231 809, 811, 812, 814, 815, 817, 818, 820, 821, 823

**damskie: biało-błękitne**  
80 23 2 231 825, 826, 828, 830, 831, 833, 834

369,00 zł





**Sportowe okulary przeciwsłoneczne.** Lekkie sportowe okulary przeciwsłoneczne ze szkłami z odpornego na uderzenia poliwęglanu. Ochrona przed promieniowaniem UV-A i UV-B kategorii 3 stanowi zabezpieczenie także przed silnym słońcem. Stabilność zapewniają okularom czarne gumowane zauszniki z logo BMW – okulary nie spadają nawet przy intensywnym ruchu. Małe logo PUMA na szkle.

**szaro-czarne**  
80 25 2 231 781

**368,00 zł**



**Frotka na nadgarstek.** W zestawie dwie opaski z przyjemnie miękkiej i chłonnej bawełny. Z haftowanym napisem BMW Athletics oraz logo BMW i PUMA. Materiał: 80% bawełny, 10% poliamidu, 10% elastanu.

**błękit królewski/srebrny metalizowany**  
80 23 2 231 779 (zestaw 2 szt.)

**49,00 zł**



**Portfel na nadgarstek.** Elastyczna torebka na przegub dłoni z kieszonką na zamek błyskawiczny, np. na klucz do samochodu. Z napisem BMW Athletics oraz logo BMW i PUMA. Materiał: 80% bawełny, 10% nylonu, 10% gumy.

**czarny**  
80 23 2 231 778

**49,00 zł**



**Czapka.** Wygodna czarna czapka biegowa z wyszytym napisem BMW Athletics i logo PUMA. Materiał: polar z mikrowłókna, 100% poliestru.

**czarna**  
80 16 2 231 774

**75,00 zł**



**Czapka.** Lekka i szybko schnąca, z podszewką z siatki ułatwiającą cyrkulację powietrza. Zapięcie na rzep pozwala na dostosowanie rozmiaru. Paski odbłaskowe gwarantują optymalne bezpieczeństwo. Materiał: elastyczna siatka, 100% poliestru.

**błękit królewski** 80 16 2 231 771    **biała** 80 16 2 231 773  
 **błękitna** 80 16 2 231 772    **jagodowa** 80 16 2 231 837

**89,00 zł**



**Torba Flex Duffle.** Dzięki technologii „Flex Form” lekka torba sportowa z wytrzymałego materiału zaprojektowana we współpracy z formą OGIO stoi zawsze pionowo. Duży, wygodny otwór komory głównej i wyściełane uchwyty gwarantują komfort noszenia. Dodatkowa komora na obuwie, dwie kieszenie zewnętrzne i kieszeń przednia z wyściełaną polarem kieszeni na telefon komórkowy. Boczna siatka ułatwia szybki dostęp na przykład do napojów. Napis BMW Athletics na przedzie, logo BMW i OGIO oraz elementy odblaskowe.

**Plecak sportowy.** Ultralekki plecak z podszkami na plecy i ergonomicznymi szelkami zapewniającymi wysoki komfort noszenia. Komora główna, dwie komory o różnej wielkości na cenne drobiazgi i akcesoria, regulowana linka oraz dwie siatki na napoje oferują wystarczająco dużo miejsca na najważniejszy sprzęt sportowy. Napis BMW Athletics, logo BMW i OGIO.



**Torba Triathlon.** Ta funkcjonalna torba sportowa zaprojektowana została we współpracy z OGIO specjalnie pod kątem potrzeb triathlonistów. Duża komora główna, wentylowana komora na obuwie, izolowana komora na rzeczy mokre oraz wyściełana i zamykana kieszeń na iPhone'a lub pulsometr. Wyposażenie torby uzupełniają dodatkowa komora na kask, dwie izolowane kieszenie na napoje, trzy kieszenie na żywność i dwie na okulary. Dzięki regulowanym paskom na ramię torbę można używać również jak plecak. Jej spód jest wzmocniony brezentem. Napis BMW Athletics na przedzie, logo BMW i OGIO.

Wymiary (dł. x szer. x wys.): 62 x 35 x 25 cm. Pojemność: ok. 80 l.  
Materiał: 600D Poly, 420 Hex-Ripstop, brezent.

**białoczerwony**  
80 22 2 231 776 **449,00 zł**

**Ręcznik sportowy.** Miękki w dotyku, duży ręcznik sportowy ze srebrnym napisem BMW Athletics, elementami stylistycznymi i logo PUMA. Wymiary: 150 x 110 cm. Materiał: 100% chłonnej bawełny.

**białoczerwony/srebrny metalizowany**  
80 23 2 231 777 **165,00 zł**



Wymiary (dł. x szer. x wys.): 62 x 30 x 30 cm. Pojemność: ok. 50 l.  
Materiał: 600D Poly, 420 Hex-Ripstop, brezent.

**białoczerwony**  
80 22 2 231 775 **359,00 zł**

Wymiary (dł. x szer. x wys.): 34 x 12 x 48 cm. Pojemność: ok. 16 l.  
Materiał: 600D Poly, 420 Hex-Ripstop.

**białoczerwony**  
80 22 2 290 819 **225,00 zł**



**Bidon.** Lekki bidon z tworzywa sztucznego z powłoką dopuszczoną do kontaktu z żywnością i praktycznym zamknięciem. Można go otworzyć i zamknąć ustami. Z napisem BMW Athletics oraz logo BMW i PUMA. Objętość: 750 ml.

**białoczerwony/srebrny metalizowany**  
80 23 2 231 780 **39,00 zł**





ROWERY I SPRZĘT BMW

# PULS 175.

Już zdążyłeś zapomnieć o stromym podejździe.  
Teraz jazda w górę i w dół po wąskim grzbiecie górskim  
wymaga od Ciebie pełnej koncentracji. Cieszysz się  
z wyzwania. Napędza Cię wola przetrwania.  
Jazda rowerem, który jest jak dla Ciebie zrobiony.



## ROWERY I SPRZĘT BMW.

BMW oferuje rowery na każdy gust. BMW Touring Bike 2013 nadaje się zarówno do jazdy po drogach szutrowych, jak i asfalcie – łączy w sobie wyrafinowane rozwiązania techniczne z funkcjonalnością w codziennej eksploatacji. Poza utwardzonymi drogami sprawdza się BMW Mountainbike All Mountain o doskonałej amortyzacji. A kto kocha prędkość, doceni ubraną w skończoną formę lekkość BMW M Bike Carbon Racer o masie 7,4 kg.



### Najnowocześniejsza technologia.

Supernowoczesne wykończenie: spawy rowerów BMW są gładzone metodą smooth welding, a lakierowane proszkowo ramy aluminiowe rowerów turystycznych i górskich kształtowane w technologii hydroformowania. M Bike Carbon Racer wyróżnia się ultralekką ramą i widelcem z karbonu.

### Wysokogatunkowe komponenty.

W pełni hydrauliczne hamulce tarczowe i osprzęt Shimano sprawiają, że pod względem technicznym rowery te prezentują najwyższy poziom. Wyposażenie uzupełniają komfortowe siodelka, np. fizik Tundra 2 modelu Carbon Racer, oraz ergonomiczne ręczki kierownicy.



**BMW Mountainbike All Mountain.** Uphill, downhill czy freeride – ten rower nie zmusza do kompromisów. Zalety: idealnie zestrojony układ jezdny oferuje maksymalne bezpieczeństwo jazdy także na trudnych trasach. Doskonały napęd łańcuchowy Shimano XT z 30 biegami umożliwia pokonanie nawet bardzo wymagających odcinków. Hydrauliczne hamulce tarczowe dla większego bezpieczeństwa i w pełni amortyzowana, hydroformowana rama aluminiowa. Wysoki komfort amortyzacji, doskonałe zachowanie podczas jazdy pod górę i precyzyjna reakcja na ruchy kierownicy w czasie zjazdów. BMW Mountainbike All Mountain nadaje się optymalnie na każdą trasę.

**Masa: 13,4 kg. Rama aluminiowa (AL6061-T6), hydroformowana i lakierowana proszkowo. Sportowe zawieszenie z widelcem amortyzowanym wyposażonym w funkcję lock-out i tylne zawieszenie z czterema piętami i technologią anti-bobbing (zapobiegającą samodzielnemu uginaniu się zawieszenia).**

**Rozmiar ramy:** czarny matowy/zielony  
**M** (46 cm, wzrost 165–178 cm) 80 91 2 334 037  
**L** (51 cm, wzrost 174–190 cm) 80 91 2 334 038

**Rama:** aluminiowa z pełnym zawieszeniem, projekt BMW z logo BMW, jednobarwne wykończenie w błyszczącym/matowym czarnym kolorze, zawieszenie z 4 piętami amortyzowany Fox 32 RL O/B, 1 1/8", QR czarny, skok 140 mm  
**Widlec:**  
**Amortyzator:** Fox Float RP2 BV, skok 145 mm  
**Kierownica:** MTB Lowrider X-TAS-Y AL 2014 DB, czarna matowa  
**Wspornik kierownicy:** BMW Original MTB czarny matowy (100 mm)  
**Mechanizm korbowy:** Shimano XT 42/32/24, ramię 170 mm  
**Hamulce:** hydrauliczne hamulce tarczowe Shimano XT, 180 mm/180 mm  
**Koła:** Crank Brothers Cobalt 2, obręcze czarne, piasta srebrna, nypły i bolce jasnozielone  
**Opony:** Schwalbe Fat Albert  
**Napęd:** Shimano Deore XT, 30 biegów  
**Przerzutka tylna:** Shimano Deore XT  
**Przerzutka przednia:** Shimano XT FD-M770 E Type  
**Manetki:** Shimano XT  
**Kaseta:** Shimano XT, 11–34 zębów, 10-krotna  
**Łańcuch:** Shimano XT  
**Siodelko:** fi'zi:k Nisene Sport, czarno/zielone  
**Pedały:** Wellgo WPD-95B, uszczelnione, two side

13.559,00 zł



**BMW M Bike Carbon Racer.** Zarówno dynamiczne kształty w firmowych kolorach – czarnym i czerwonym M – jak i wysokiej jakości wyposażenie techniczne potwierdzają: inspiracją dla Carbon Racer są modele M BMW. Lekka rama z karbonu o masie 7,4 kg oraz wyjątkowa przerzutka Shimano Ultegra z 20 biegami sprawdzają się doskonale na płaskich odcinkach, jak i wymagających podjazdach. Komfortowe siedelko fi'zi:k Tundra 2.

**Masa: 7,4 kg. Rama karbonowa.**

**Rozmiar ramy:**  
**52 cm** (wzrost do 170 cm)  
**54 cm** (wzrost 165–175 cm)  
**56 cm** (wzrost 170–180 cm)  
**58 cm** (wzrost 175–185 cm)  
**60 cm** (wzrost 180–190 cm)

**Karbon**  
**80 91 2 211 849**  
**80 91 2 211 850**  
**80 91 2 211 851**  
**80 91 2 211 852**  
**80 91 2 211 853**

**Rama:** karbon z logo BMW M  
**Widlec:** karbon  
**Kierownica:** Syntace Racelite 31.8 7075, czarna  
**Szerokość kierownicy:** 52–56, 420 mm, 58–60, 440 mm

**Wspornik kierownicy:** Syntace F119 Force z podkładką, czarna  
**Długość wspornika:** 52, 90 mm, 54–56, 100 mm, 58–60, 110 mm, z logo BMW

**Mechanizm korbowy:** Shimano Ultegra FC-6750 50/34 zębów  
**Długość korby:** 52–56, 172,5 mm, 58–60, 175 mm  
**Hamulce:** Shimano Ultegra BR-6700  
**Koła:** specjalna wersja dla BMW, 32 otwory, pojedyncze nypły, czerwone

**Opony:** Conti Grand Prix 4000, 28 x 1,00 cali, ERTRO 25–622  
**Napęd:** łańcuchowy Shimano Ultegra, 20 biegów  
**Przerzutka tylna:** Shimano Ultegra RD-6700  
**Przerzutka przednia:** Shimano Ultegra FD-6700, 34,9 mm

**Dźwignie przerzutek/hamulców:** Shimano ST-6700  
**Kaseta:** Shimano CS-6700, 11–28 zębów, 10-krotna  
**Łańcuch:** Shimano CN-6600  
**Siodelko:** fi'zi:k Tundra 2 MG, czerwono/czarne  
**Szytka:** Kalloy SP-248  
**Pedały:** Wellgo R120

**Wyposażenie dodatkowe:** uchwyty na bidon z karbonu

12.466,00 zł

Patrz też tabela geometrii na stronie 62.





reddot design award  
winner 2006



**BMW Cruise Bike 2013.** Stylowy, wysokiej jakości, lekki: BMW Cruise Bike. Ergonomiczna rama zapewnia optymalny rozkład masy. Stopień pochylecia widelca i rozstaw kół gwarantują miarowe osiągi, przy optymalnym stosunku stabilności i zwinności. Duża sztywność i indywidualnie regulowany wspornik kierownicy oferują maksymalny komfort tego dopracowanego w każdym calu produktu. Elegancki wygląd nadają mu wygładzone spawy oraz kanały do linek biegnące przez ramę. Wysokogatunkowy, regulowany widelec i precyzyjny napęd łańcuchowy Shimano Alivio z 27 biegami.

**Masa: 13,2 kg. Rama aluminiowa (AL6061-T6): hydroformowana, lakierowana proszkowo, gładzone spawy (proces gładkiego spawania).**

Rozmiar ramy:	biało-niebieski	antracytowy	ciemnowinogronowy
<b>S</b> (41 cm, wzrost do 168 cm)	80 91 2 334 020	80 91 2 334 024	80 91 2 334 028
<b>M</b> (46 cm, wzrost 165–178 cm)	80 91 2 334 021	80 91 2 334 025	80 91 2 334 029
<b>L</b> (51 cm, wzrost 174–190 cm)	80 91 2 334 022	80 91 2 334 026	80 91 2 334 030
<b>XL</b> (55 cm, wzrost 183–195 cm)	80 91 2 334 023	80 91 2 334 027	80 91 2 334 031

4.075,00 zł

<b>Rama:</b>	aluminiowa, amortyzowana z przodu, BMW Design z logo BMW, linki częściowo ukryte w ramie
<b>Widelec:</b>	Suntour NCX-D 26", skok 75 mm, biały/czarny, z mocowaniem błotnika
<b>Kierownica:</b>	Moon, aluminiowa, 600 mm
<b>Mechanizm korbowy:</b>	Shimano Alivio 42/32/22, ramię 170 mm
<b>Obrotki:</b>	Rodi, Airline Plus
<b>Napęd:</b>	Shimano Alivio, 27 biegów
<b>Kaseta:</b>	Shimano Alivio, 11–32 zębów, 9-krotna
<b>Siodełko:</b>	Freccia 5007 HRC Actex
<b>Akcesoria:</b>	dzwonek, aluminiowa podpórka boczna
<b>Wspornik kierownicy:</b>	BMW Original Trekking, S: 90, M / L / XL: 110
<b>Hamulce:</b>	Shimano Alivio V-Brake
<b>Opony:</b>	Schwalbe City Plus 50-559
<b>Przerzutka tylna:</b>	Shimano Alivio
<b>Dźwignie przerzutek/hamulców:</b>	Shimano Alivio
<b>Łańcuch:</b>	Shimano Alivio
<b>Pedały:</b>	Sportpedale mit Reflektoren



**BMW Touring Bike 2013.** BMW Touring Bike 2013 wyróżnia się designem i funkcjonalnością w codziennej eksploatacji. Rama aluminiowa kształtowana w technologii hydroformowania nadaje rowerowi niepowtarzalny wygląd i gwarantuje maksymalną sztywność. Komfort i bezpieczeństwo jazdy zapewnia wysokiej jakości napęd Shimano-Deore z 27 biegami, indywidualnie regulowany wspornik kierownicy oraz wyposażenie spełniające przepisy ruchu drogowego (oświetlenie, bagażnik i odbłaski). Wygodne żelowe siodełko i ergonomiczne uchwyty kierownicy.

**Masa: 15,5 kg. Rama aluminiowa (AL6061-T6), hydroformowana i lakierowana proszkowo.**

Rozmiar ramy:	czarna metalizowana/zielona
<b>S</b> (41 cm, wzrost do 168 cm)	80 91 2 334 032
<b>M</b> (46 cm, wzrost 165–178 cm)	80 91 2 334 033
<b>L</b> (51 cm, wzrost 174–190 cm)	80 91 2 334 034
<b>XL</b> (55 cm, wzrost 183–195 cm)	80 91 2 334 035

<b>Rama:</b>	aluminiowa, amortyzowana z przodu, BMW Design z logo BMW, jednobarwne wykończenie w błyszczącym czarnym kolorze, linki częściowo ukryte w ramie
<b>Widelec:</b>	Suntour NCX-D 26", skok 75 mm, czarny, z mocowaniem błotnika
<b>Kierownica:</b>	MTB Lowrider X-TAS-Y AL 2014 DB, 580 mm czarna, rączki: Westphal Ellipsis
<b>Wspornik kierownicy:</b>	BMW Original Trekking, czarny matowy, S: 90, M / L / XL: 110
<b>Mechanizm korbowy:</b>	Shimano Deore 42/32/22, ramię 170 mm
<b>Hamulce:</b>	hamulce obręczowe Shimano Deore V-Brake
<b>Koła:</b>	Rodi, Airline Plus, 19-559, nypły, CNC Sidewall, system 8x4, czarne
<b>Opony:</b>	Schwalbe City Plus 47-559 Reflex
<b>Napęd:</b>	Shimano Deore, 27 biegów
<b>Przerzutka przednia:</b>	Shimano Deore
<b>Dźwignie przerutek/hamulców:</b>	Shimano Deore
<b>Łańcuch:</b>	Shimano Deore
<b>Kaseta:</b>	Shimano Deore, 11-32 zębów, 9-krotna
<b>Siodełko:</b>	Freccia 5007 HRC, czarno/zielone, szyna czarna
<b>Pedały:</b>	Wellgo LU-975 Alu
<b>Piasta z dynamem:</b>	Shimano DH3N30BS, QR, czarna
<b>Akcesoria:</b>	dzwonek, czarna aluminiowa podpórka boczna, pompka SKS Rookie Mini czarna
<b>Błotniki:</b>	SKS z logo BMW
<b>Oświetlenie:</b>	Busch und Müller LYT T, Senso Plus
<b>Bagażnik:</b>	aluminiowy BMW, czarny, z oświetleniem i odbłyśnikami

5.890,00 zł



reddot design award  
winner 2006

**BMW Cruise Bike Junior.** BMW Cruise Bike Junior dla chłopców i dziewcząt w wieku od 6,5 do 9 lat. Konstrukcja rosnąca wraz z dzieckiem: specjalny kąt rurki siodełka stabilnej i lekkiej ramy aluminiowej zapewnia optymalną pozycję siedzenia niezależnie od wzrostu. Amortyzowany widelec przedni, dostosowane do potrzeb dziecka, regulowane dźwignie hamulców i lekkobieżny napęd Shimano Grip Shift z 6 biegami. Odblaski przednie, tylne, przy pedałach i na szprychach oraz dzwonek w kolorze kierownicy. Wyróżniony nagrodą „red dot design”. (Ten rower BMW nie jest przeznaczony do jazdy po drogach publicznych, gdyż nie odpowiada przepisom ruchu drogowego. Można go jednak doposażyć w oświetlenie BMW na baterie.)

**Masa: 12,5 kg. Rama aluminiowa (AL6061-T6): bardzo sztywna, wykonana z 4-komorowego profilu tłoczonego, gładzone spawy (proces gładkiego spawania).**

**czarno-pomarańczowy**  
80 91 2 312 626

1.945,00 zł

**biało-zielony**  
80 91 2 312 627



**Plecak rowerowy.** Wielofunkcyjny plecak na każdą rowerową wyprawę. Elastyczny stelaż ze sprężynującej ramy stalowej gwarantuje optymalną wentylację, nawet na forsownych trasach. Paski ściskające umożliwiają zwiększenie pojemności z 10 do 12 litrów. Plecak oferuje liczne schowki: na zewnątrz wiele kieszeni z siatki, wewnątrz m.in. komorę na mokrą odzież, kieszeń na cenne drobiazgi i narzędzia oraz oddzielną kieszeń na bukłak. Liczne światła odbłaskowe zapewniają większe bezpieczeństwo. Uchwyt na kask i osłona przeciwdeszczowa. Materiał: nylon.

**szaro-czarny**  
80 92 2 295 840

**szaro-zielony**  
80 92 2 298 995

**375,00 zł**



**11 Zapięcie linkowe BMW.** Masa tylko 220 g i długość ok. 2 m. Zamek cyfrowy z ustawianą kombinacją.  
80 93 2 222 111

**119,00 zł**

**21 Torba pod siodełko.** Torba na akcesoria rowerowe, np. mikronarzędzie. Zamknięcie ze światelkiem.  
80 92 0 421 825

**95,00 zł**

**Rękawice rowerowe.** Wysokogatunkowe, wentylowane rękawice z żelowymi wkładkami zapobiegającymi ciepnięciu dłoni. Wszyte ułatwienie zdejmowania, odbłaskowe lamówki i tłoczone logo.

**31 Rękawice, krótkie**  
M-XL 80 92 0 442 230-232

**139,00 zł**

**41 Rękawice, zamknięte**  
S-XL 80 92 0 397 570-573

**51 Zestaw świateł na baterie.** Natężenie światła 15 lx, wydajność świetlna 30 h. Mocowanie uniwersalne, do wszystkich rowerów BMW. Możliwość dokupienia ładowarki i akumulatorów.  
80 92 0 431 648

**229,00 zł**

**61 Spiralne zapięcie do roweru.** Długość linki 200 cm. Uchwyt uniwersalny.  
80 92 0 427 707

**139,00 zł**

**71 Błotniki BMW do rowerów MTB i Cruise.** Szybki i łatwy montaż. Zabezpieczenie przed kradzieżą.

**MTB, przedni** 80 92 2 218 281

**89,00 zł**

**MTB, tylny** 80 92 0 401 040

**110,00 zł**

**Cruise Bike** 80 92 0 401 015

**79,00 zł**

**81 Micro Tool.** Mikronarzędzie. Lekkie, kompaktowe, wielofunkcyjne narzędzie o 23 funkcjach.  
80 92 2 219 484

**163,00 zł**

**95,00 zł**



**Bidon.** Lekki, szczelny i dobrze izolowany: do gorących i zimnych napojów (610 ml). Z zamknięciem typu jet valve. Certyfikat TÜV.

80 92 2 222 114

**116,00 zł**



**Kask rowerowy.** Wysoka odporność na pęknięcia przy niewielkiej masie. Indywidualny system regulacyjny i aerodynamiczne otwory wentylacyjne. Z siatką chroniącą przed owadami. Certyfikat TÜV. Rozmiar 56-60.

80 92 2 222 113

**419,00 zł**



KOLEKCJA BMW MOTORSPORT

# PONAD 125 DECYBELI.

Matowoczarne M3 DTM z wielkim hukiem mija trybunę. W twoich żyłach pulsuje adrenalina – czujesz siłę i dynamikę. Jesteś kibicem duszą i ciałem. I to pokazujesz.

## KOLEKCJA BMW MOTORSPORT.

Co za sezon sportów motorowych! Zwycięstwem w klasyfikacji łącznej Niemieckich Mistrzostw Samochodów Turystycznych 2012 po 20 latach przerwy BMW świętuje swój triumfalny powrót. Wyjątkowa jest również różnorodność kolekcji BMW Motorsport: funkcjonalne materiały, odpowiednie na każdą pogodę, wysokiej jakości torby sportowe i turystyczne oraz eleganckie akcesoria optymalnie się uzupełniają. Kompletnie wyposażenie dla kibica – od przyczepy po namiot.



### Dynamiczne linie.

Przez całą kolekcję przewija się nowy motyw czerwono-niebiesko-białych błyszczących pasków. I stwarza liczne możliwości kombinacji. Swobodny krój, sportowe elementy, takie jak kołnierzyki polo i zapięcia, oraz pasujące akcesoria odzwierciedlają dynamikę sportów motorowych.

### Wyrafinowane akcenty stylistyczne.

Ambicje BMW w sportach motorowych znajdują swoją kontynuację również w kolekcji Motorsport. Widać je także w elementach stylistycznych pełnych atrakcyjnych detali. Na plecach ton nadaje naszywka BMW Motorsport, a na rękawach lub piersi pojawia się prominentny napis BMW Motorsport. Funkcjonalne detale, takie jak kontrastowe szwy taliujące lub tasiemka na karku, stanowią eleganckie akcenty i dopełniają całość.





**Kurtka Softshell Motorsport.** Sportowa, miękka i ciepła kurtka rekreacyjna z lekko błyszczącego, wiatroszczelnego i wodoodpornego materiału. Odpinany kaptur. Wytrzymałe szwy podwijane

nadają kurtce damskiej dopasowany w talii fason. W kurtce męskiej prosta linia podkreśla partię ramion. Wszyty troczek ze stoperem do regulacji temperatury. Modna tasiemka w paski na kołnierzu

wewnętrznym i końcówka zamka błyskawicznego z granatowej gumy. Logo BMW na lewym rękawie oraz logo „powered by M” i naszywka BMW Motorsport z tyłu. Materiał: 100% poliestru.

**męska: granatowa**  
S–XXL 80 14 2 318 250–254

**damska: biała**  
XS–XL 80 14 2 318 220–224

585,00 zł



**Koszulka męska z długim rękawem Motorsport.** Sportowa koszulka z długim rękawem w aktualnej stylistyce Motorsport. Dynamiczne linie podkreślają błyszczące paski na obu rękawach. Napis „powered by M” i naszywka BMW Motorsport z tyłu. Materiał wierzchni: 95% bawełny, 5% elastanu.

**granatowa**  
S–XXL 80 14 2 318 240–244

229,00 zł



**Koszulka męska Graphic Motorsport.** Koszulka z dwukolorowym nadrukiem odcisku bieżnika opony. Logo BMW, napis „powered by M” i naszywka BMW Motorsport. Materiał: 95% bawełny, 5% elastanu.

**biała**  
S–XXL 80 14 2 318 225–229

159,00 zł

**Męska koszulka kibica Motorsport.** Błyszcząca taśma na ramionach oraz granatowe wstawki z boku kontrastują z bielą tej prostej koszulki. Raglanowe rękawy idealnie dopasowują się do każdej szerokości ramion. Napis „powered by M” i naszywka BMW Motorsport. Materiał: dżersej, 95% bawełny, 5% poliestru.

**biała**  
S–XXL 80 14 2 318 230–234

115,00 zł



**Bluza męska z kapturem Motorsport.** Bluza z ciepłą stroną wewnętrzną z drapanej bawełny i wyścielonym podwójnym kapturem. Modna stylistyka BMW Motorsport dzięki niebiesko-czerwonym lamówkom na rękawach i błyszczącym paskom na przodzie. Elastyczne ściągacze z dzianiny przy rękawach i na dole bluzy zapewniają maksymalną wygodę. Logo BMW oraz napis „powered by M” i naszywka BMW Motorsport z tyłu. Materiał: 95% bawełny, 5% elastanu.

**biała**  
S–XXL 80 14 2 318 245–249 365,00 zł



**Bluza damska Motorsport.** Miękka, drapana po wewnętrznej stronie bluza zapewnia ciepło i jest idealnie dopasowana do sylwetki – dzięki elastycznym ściągaczom i kołnierzykowi oraz przednim i tylnym zaszezwkom. Atrakcyjny akcent: błyszcząca taśma BMW Motorsport z zamkiem błyskawicznym. Gumowane logo BMW na lewym rękawie oraz napis „powered by M” i naszywka BMW Motorsport na plecach. Materiał: 95% bawełny, 5% elastanu.

**granatowa**  
XS–XL 80 14 2 318 215–219 365,00 zł



**Koszulka męska polo DTM Team.** Granatowa koszulka polo z klasycznym zapięciem na trzy guziki i biało-czerwonymi, sportowymi paskami na bokach. Z logo BMW i PUMA na piersi, logo sponsorów na rękawach. Na plecach napis „powered by BMW M”, logo i napis BMW Motorsport. Materiał: 100% bawełny.

**granatowa**  
S–XXL 80 14 2 296 226–230 275,00 zł



**Męska koszulka polo kibica Motorsport.** Klasycznie skrojona koszulka polo z błyszczącymi paskami w kolorach BMW Motorsport na plecach. Ściągacz pod szyją kołnierzyk, tasiemka na karku, rozcięcie z boku i tasiemka ozdobna na zapięciu w paski Motorsport. Z logo BMW. Materiał: pika, 95% bawełny, 5% elastanu, antybakteryjna.

**biała**  
S–XXL 80 14 2 318 235–239 205,00 zł



**Koszulka „I'M FAN” Motorsport.** Koszulka kibica o sportowym, swobodnym kroju dla mężczyzn i dopasowanym w talii dla kobiet. Materiał: 100% bawełny.

**damska: czarna**  
S-L 80 14 2 344 017-019  
**męska: czarna**  
S-XL 80 14 2 344 013-016

139,00 zł



**Damska koszulka kibica Motorsport.** Zinterpretowany na nowo klasyk z błyszczącymi paskami po bokach. Uszyta z bawełny zapewniającej komfort noszenia i elastanu gwarantującego idealne dopasowanie do sylwetki. Wygodny krój dzięki raglanowym rękawom, bez szwów na ramionach. Logo BMW, napis „powered by M” i gumowany nadruk BMW Motorsport. Materiał: 95% bawełny, 5% elastanu.

**biało-granatowa**  
XS-XL 80 14 2 318 200-204

159,00 zł



**Koszulka damska Fashion Motorsport.** Kolorystyczne akcenty podkreślają kołnierzyk i dekolt w kształcie kropli. Błyszcząca aplikacja na ramionach i lekko dopasowany w talii fason. Logo BMW Motorsport, logo BMW na rękawie, napis „powered by M” i naszywka BMW Motorsport. Materiał: 95% bawełny, 5% elastanu.

**biała**  
XS-XL 80 14 2 318 210-214

159,00 zł



**Damska koszulka polo kibica Motorsport.** Drobną piką i podwijane szwy na ramionach sprawiają, że koszulka ta jest bardzo wygodna i zachowuje fason. Kołnierzyk polo o wierzchniej i spodniej stronie o innej fakturze oraz zapięcie z dziurkami na guziki podszytymi innym kolorem zapewniają niepowtarzalny wygląd. Guziki są mocno przyszyte na krzyż. Inny atrakcyjny element: błyszczące paski naszyte wzdłuż bocznych szwów. Napis BMW Motorsport i logo BMW na rękawach oraz napis „powered by M”. Materiał: 95% bawełny, 5% elastanu, antybakteryjny.

**granatowa**  
XS-XL 80 14 2 318 205-209 205,00 zł



**Koszulka dziecięca Motorsport.** Dla młodych kibiców: koszulka z nadrukiem odcisku bieżnika opony. Atrakcyjne kontrastowe paski na ramionach. Napis „powered by M” na plecach i logo BMW. Materiał: 95% bawełny, 5% elastanu.

**biała**  
Rozmiary 104/116/128/140/152  
80 14 2 318 255-259

89,00 zł (proszę podać rozmiar)

**Komplet niemowlęcy Motorsport.** Koszulka z zatrzaskami na lewym ramieniu i nadrukiem odcisku bieżnika opony. Wygodne spodnie ze ściągaczem w pasie i przy nogawkach. W pudełku prezentowym. Materiał: góra i spodnie: dżersej, 100% bawełny.

**górze: biała / spodnie: granatowe**  
6-9 miesięcy  
80 14 2 339 350

179,00 zł



**Buty sportowe BMW Motorsport Drift Cat 4 Unisex.** Miękka, elastyczna podeszwa o wzorze bieżnika opony butów Drift Cat 4 zapewnia maksymalny komfort noszenia. Buty są wykonane z elastycznej skóry, a wewnątrz posiadają tekstylną wyściółkę wspomagającą oddychanie stopy. Haftowane paski PUMA, emblemat BMW Motorsport i logo BMW.

Materiał wierzchni: 100% skóry. Rozmiary: patrz tabela na stronie 63.

**granatowe**  
80 16 2 296 283-291 **536,00 zł**

**Buty sportowe BMW Motorsport NYTER Unisex.** Białe buty marki PUMA z wzmocnioną, zaokrągloną piętą i antypoślizgową podeszwą o dynamicznej linii. Perforowane wstawki w obszarze kostki gwarantują doskonałe oddychanie stopy. Emblemat BMW Motorsport, logo BMW i PUMA.

Materiał wierzchni: 100% skóry. Rozmiary: patrz tabela na stronie 63.

**biało-granatowe**  
80 16 2 318 279, 281-288 **586,00 zł**



**Czapka Motorsport.** Sportowa czapka uniseks z daszkiem o granatowym spodzie. Wkładka w daszku jest wykonana z wytrzymałego tworzywa sztucznego, które można wyginać w różne kształty. Płaskie, kryte szwy wewnętrzne zapewniają idealne dopasowanie. Czerwone wykończenia i regulowana metalowa sprzączka z taśmą w paski Motorsport.

Materiał: 95% poliestru, 5% elastanu.

**biała**  
80 16 2 318 261

**95,00 zł**

**Czapka DTM Team Motorsport.** Białe-czerwone sportowe paski oraz logo sponsorów z boku. Z tyłu napis „powered by M.” i metalowe zapięcie.

Materiał: 100% poliestru.

**granatowa**  
80 16 2 296 246

**140,00 zł**

**Pasek Motorsport.** Modny pasek z tkaniny z napisem BMW Motorsport wytłoczonym na metalowej sprzączce. Materiał: 100% poliestru.

**czerwono-granatowo-biały**  
jeden rozmiar 80 16 2 318 262

**119,00 zł**



**Metalowe okulary przeciwsłoneczne Motorsport.** Filigranowe okulary pilotki. Idealnie nadają się do jazdy samochodem dzięki wysokiej jakości szkłom o szarym zabarwieniu oraz 100-procentowej ochronie przed promieniowaniem UV-A, UV-B i UV-C do 400 nm. W czarnym etui z saszetką na okulary i ściereczką do czyszczenia. Materiał: metal.

**granatowe**  
80 30 2 208 239

**420,00 zł**



**Okulary przeciwsłoneczne z włókna octanowego Team Motorsport.** Te funkcjonalne i stylowe okulary sportowe zapewniają optymalną ochronę przed światłem i owadami dzięki swojemu przylegającemu, ergonomicznemu kształtowi sięgającemu aż po boczne partie twarzy. Do noszenia podczas uprawiania sportu i w wolnym czasie. 100-procentowa ochrona przed promieniowaniem UV-A, UV-B i UV-C do 400 nm. Materiał: włókno octanowe.

**granatowe**  
80 30 2 208 238

**420,00 zł**

**326,00 zł**



**Kubek do kawy Motorsport.** Porcelana z silikonową wstawką zabezpieczającą przed wysoką temperaturą i wytłoczonym napisem BMW Motorsport oraz napisem „powered by M” na wewnętrznym brzegu kubka.

**czerwono-granatowo-biały**  
80 28 2 318 265

**49,00 zł**



**Termokubek Motorsport.** Ze szczerkowanej stali szlachetnej z praktyczną gwintowaną pokrywką i zagłębieniem do picia. Z silikonową wstawką zabezpieczającą przed wysoką temperaturą i napisem BMW Motorsport.

**czerwono-granatowo-biały**  
80 28 2 318 268

**85,00 zł**



**Pluszowy miś Motorsport.** Kombinezon wyścigowy DTM tego miękkiego pluszaka ma zamek błyskawiczny i boczne paski w stylistyce BMW Motorsport. Materiał: miś 100% poliestru, kombinezon 100% bawełny. Wielkość: ok. 28 cm

**brązowo/biały**  
80 45 2 318 272

**129,00 zł**



**Breloczek z misiem Motorsport.** Pluszowy miś jako breloczek do kluczy. Materiał: 100% poliestru.

**brązowo/biały**  
80 27 2 318 273

**69,00 zł**



**Smycz Motorsport.** Ze zdejmowanym zapięciem i wygrawerowanym laserowo napisem BMW Motorsport na zawieszce i kółku. Modny, błyszczący wygląd. Materiał: 100% poliestru, metal.

**czerwono-granatowo-biała**  
80 27 2 318 264

**69,00 zł**



**Breloczek Motorsport.** Pasek z tkaniny w modne paski Motorsport z wygrawerowanym laserowo napisem BMW Motorsport. Materiał: 100% poliestru, metal.

**czerwono-granatowo-biała**  
80 27 2 318 263

**69,00 zł**



**Portfel Motorsport.** Granatowy, nylonowy portfel z dwiema przegrodami na banknoty, trzema kieszonkami na karty oraz kieszenią na monety. Zapinany na rzep. Materiał: nylon. Wymiary (dł. x wys.): 13 x 9,5 cm.

**granatowy**  
80 21 2 318 271

**69,00 zł**



**Długopis Motorsport.** Długopis w aktualnej stylistyce Motorsport.

**granatowy**  
80 24 2 318 266

**15,00 zł**



**Namiot Motorsport.** Wytrzymały dwuosobowy namiot typu igloo posiada opatentowany system otwierania. Można go rozstawić w dwie minuty. Wodoszczelny i stabilny dzięki klejonym szwom i giętkiemu stelażowi z włókna szklanego. Boczne szczeliny wentylacyjne zapewniają niezbędną cyrkulację powietrza, a dodatkowa wstawka z siatki w wejściu optymalnie chroni przed komarami. Namiot jest dostarczany wraz ze śledziami w praktycznej nylonowej torbie z rączkami.  
Materiał: 100% poliestru, powłoka poliuretanowa.

**Wymiary namiotu** (dł. x szer. x wys.):  
220 x 150 x 110 cm.  
**Wymiary torby** (dł. x szer. x wys.):  
70 x 17 x 17 cm.  
**Masa:** ok. 4,0kg.  
**Ślup wody:** 5000mm.

**granatowy**  
80 23 2 318 267

699,00 zł

**Zatyczki do uszu Motorsport.** Dwie pary czerwonych i niebieskich zatyczek do uszu w metalowym, zakręcanym pojemniczku w srebrnym kolorze z kółkiem mocującym.

80 30 2 208 129

19,00 zł



**Torba podróżna Motorsport.** Wielofunkcyjna: jako walizka na kółkach z teleskopową rączką i lekkobieżnymi rolkami albo jako torba sportowa i podróżna z wyścielanymi rączkami u góry i po bokach. Lub jako wygodny plecak z regulowanymi szelkami, wyścielany od strony pleców. Wewnątrz torba posiada dużą komorę główną dzieloną siatką oraz łatwo dostępne przegrody zapinane na zamki błyskawiczne: dwie kieszenie wewnętrzne w przypadku funkcji walizki, trzy w przypadku funkcji torby sportowo-podróżnej. Dwie małe kieszenie boczne zapinane na zamek wykończony paskami i liczne detale w stylistyce BMW Motorsport.

Materiał: nylon. Podszewka: poliester.  
Wymiary (dł. x szer. x wys.): 38 x 32 x 62 cm.  
Pojemność: 75 l.

**granatowo-biało-czerwona**  
80 22 2 318 278

**679,00 zł**



**Sportowa torba Motorsport.** Wielofunkcyjna, ultralekka torba sportowa na każdą okazję: dzięki wyścielanym rączkom można transportować ją wygodnie jak plecak lub swobodnie przewiesić na pasku przez ramię. W przypadku klasycznej funkcji torby oddzielne, wodoodporne komory na stronach czołowych. W przypadku użytkowania jako plecak jedna duża, praktyczna komora otwierana od góry. Wzmocnione dno. Gumowe nóżki chronią przed brudem i wilgocią.

Materiał: poliester, nylon. Podszewka: poliester.  
Wymiary (dł. x szer. x wys.): 57 x 27 x 25 cm.  
Pojemność: 38 l.

**granatowo-biało-czerwona**  
80 22 2 318 276

**349,00 zł**



**Plecak Motorsport.** Wszechstronny plecak sportowy i rekreacyjny: wyściółka w obszarze pleców zapewnia wysoki komfort noszenia. Przechodząca, wyścielana wewnętrzna komora główna z zapięciem na rzep oferuje miejsce na laptop. Ponadto plecak posiada dwie dalsze komory wewnętrzne z licznymi przegrodami oraz dwie komory zewnętrzne i dwie naszyte kieszenie z miejscem na bidon. Ekskluzywne detale, takie jak błyszcząca taśma BMW Motorsport z wszytym zamkiem błyskawicznym i napisem BMW. Materiał: poliester, nylon. Podszewka: poliester.  
Wymiary (dł. x szer. x wys.): 30 x 17 x 42 cm. Pojemność: 21 l.

**granatowo-biało-czerwony**  
80 22 2 318 275

**295,00 zł**



**Torba na ramię Motorsport.** Sportowo-biznesowa torba z regulowanym paskiem, wyścielaną komorą główną i licznymi przegrodami wewnętrznymi. Ze stebnowaniem i aplikacją Motorsport na przodzie. Regulowaną klapę torby można zapiąć na rzep i klamrę. Materiał: nylon. Podszewka: poliester.

Wymiary (dł. x szer. x wys.): 40 x 15 x 29 cm. Pojemność: 17 l.

**granatowo-biało-czerwony**  
80 22 2 318 277

**229,00 zł**



**Parasol Motorsport.** Stabilny parasol w stylistyce Motorsport z rączką z pianki – aby ręce były ciepłe nawet w chłodne dni. Wraz z pasującym pokrowcem w kolorach BMW Motorsport i trójkolorowym paskiem. Z logo BMW na rączce. Średnica: 120 cm.

**granatowy**  
80 23 2 318 270

**139,00 zł**



**Ręcznik Motorsport.** Duży ręcznik z przyjemnie miękkiego weluru. Materiał: 100% bawełny. Wymiary: 160 x 80 cm.

**czerwono-granatowo-biały**  
80 23 2 318 269

**159,00 zł**

KOLEKCJA BMW YACHTSPORT

# SIŁA WIATRU 9.

Deszcz zacina w twarz. Łódź galopuje po falach.  
Wszystkie zmysły pracują najwyższych obrotach. Teraz możesz pokazać,  
co w Tobie drzemie. Twoja najmocniejsza strona: swoboda ruchów.



## KOLEKCJA BMW YACHTSPORT.

Mimo całego doświadczenia – podczas zabawy z żywiołami zawsze może dojść do nieprzewidywalnych sytuacji. Na jedną zmienną można jednak mieć jakiś wpływ: na właściwe wyposażenie. Kolekcja BMW Yachtsport troszczy się o to, by nigdy nie było Ci za ciasno, ponieważ wszystkie elementy odzieży zapewniają maksymalną swobodę ruchów. Szczególną uwagę przywiązuje się tutaj do szczegółów. Abyś Ty mógł skoncentrować się na tym, co najważniejsze: radości żeglowania.



### Funkcjonalność w każdym szczególe.

Bez kompromisów, bez ustępstw. W kolekcji BMW Yachtsport szczególną wagę przykładają się do funkcjonalności odzieży i akcesoriów – w każdym szczególe. Zrezygnowano z przeszkadzających szwów na ramionach. Płaskie szwy i garaże do suwaków sprawiają, że nic nie uciska i nie trzepocze na wietrze. Ergonomiczne rękawy, regulacja szerokości dołu lub kaptur zapewniają większą swobodę ruchów. Ponadto wstawki z siatki mesh oraz szybko schnące materiały wspomagają cyrkulację powietrza.

### Dekoracyjne elementy stylistyczne.

Przy całej funkcjonalności – nowa kolekcja BMW Yachtsport stoi przede wszystkim pod znakiem stylowego designu. Przyczyniają się do tego elementy marynistyczne, które nadają ton całej kolekcji. Współczesne Przyładka Horn, haftowane logo BMW w alfabecie flagowym, modny proporczyk lub naszywka naszego partnera – renomowanego producenta odzieży dla żeglarzy, firmy Henri Lloyd – podkreślają wysoką jakość całej kolekcji.





**Kurtka uniseks Yachting.** Ta funkcjonalna kurtka żeglarska gwarantuje 100-procentową wiatro- i wodoszczelność oraz dobrą wentylację. Pomyślano tutaj o wszystkim: odblaski na ramionach i z przodu, odblaskowy nadruk na piersi, kaptur w neonowym żółtym kolorze z bocznymi okienkami oraz wytrzymałą regulacją obwodu. Odporne na wodę morską dwustronne zamki błyskawiczne posiadają niezwykle mocną taśmę rzepową, rynienkę, którą odpływa deszcz, oraz garaż na suwak. Ciepły kołnierzyk wyścielany wytrzymałym polarem i wzmacniająca wstawka na siedzeniu. Ergonomiczne rękawy, regulacja szerokości dolnego obszycia za pomocą wszytej gumy oraz regulowane mankiety zapewniają maksymalną swobodę ruchów. Kurtkę uzupełniają wyłożone polarem boczne kieszenie oraz głębokie kieszenie otwierane od góry.  
Materiał: 100% nylonu (TP2 alpha).

**biała**  
XS-XXL 80 14 2 318 340-345 **1.129,00 zł**



**Czapka Yachting.** Biała czapka z aplikacją współrzędnych Przyładka Horn i logotypem BMW Yachtsport. Indywidualne, ciemne szwy ozdobne, wykończone haftem otwory wentylacyjne, granatowy spód daszka dobrze chroniący przed słońcem. Regulowana sprzączka z wytrzymałego metalu z wytłoczonym logo BMW.  
Materiał: 100% bawełny.

**biała**  
80 16 2 318 360 **119,00 zł**



**Wiatrówka Yachting.** Wiatro- i wodoszczelny materiał wierzchni oraz atrakcyjne detale: pojedynczo klejone szwy, zamki błyskawiczne z lamówką na zewnątrz i rynienką odpływową wewnątrz oraz garaż na suwak. Ergonomiczny zamek błyskawiczny zapewnia dobry chwyt nawet w zimnych i mokrych warunkach. Brak szwów na ramionach gwarantuje doskonałe dopasowanie do sylwetki i optymalną ochronę przed wodą. Ukryta regulacja obwodu kaptura i dołu kurtki zapobiega skaleczeniom i zaczepianiu się o przedmioty.  
Materiał: 100% poliestru.

**męska: granatowa**  
S-XXL 80 14 2 318 335-339  
**damska: granatowa**  
XS-XL 80 14 2 318 304-308

**725,00 zł**



**Bluza i rozpinana bluza z polaru Yachting.** Wygodny polar z dzianiny idealnie dopasowuje się do ciała; wiatroszczelny zamek błyskawiczny z garażem na suwak zapobiega przenoszeniu się temperatury zamka na skórę. Wytrzymałe wykończenie z siateczki kołnierza i wewnętrznych kieszeni zapewnia optymalny komfort. Wyeliminowano miejsca ucisku (w miejscu noszenia paska lub plecaka) poprzez rezygnację ze szwów na ramionach. Ponadto elastyczny ściągacz u dołu i przy rękawach oraz dłuższy tył utrzymują ciepło. Model damski całkowicie rozpinany, model męski z zamkiem błyskawicznym do połowy. Idealne uzupełnienie koszulki i kurtki żeglarskiej.  
Materiał: 100% poliestru.

**męska: bluza, szary melanż**  
S-XXL 80 14 2 318 330-334  
**damska: bluza rozpinana, szary melanż**  
XS-XL 80 14 2 318 299-303

**453,00 zł**



**Koszulka z długim rękawem uniseks Yachting.** Koszulka z długim rękawem z oddychającego, antibakteryjnego materiału z ochroną przed promieniami UV. Boczne wstawki z siatki od biodra po rękaw gwarantują optymalną cyrkulację powietrza. Płaskie szwy niczego nie uciskają. Koszulka trzyma fason i bardzo szybko schnie. Można nosić ją razem z polarową bluzą i wiatrówką.  
Materiał: 100% poliestru.

**biała**  
XS-XXL 80 14 2 318 324-329

**272,00 zł**





**Koszulka polo Yachting.** Trwałe kolory dzięki dzianym paskom, które idealnie przechodzą jeden w drugi także w miejscach szycia. Koszulka trzyma fason dzięki doskonale wykończonym rozcięciom bocznym. Połączenie dzianiny i tkaniny w koszulce damskiej oferuje optymalny komfort. Ponadto bardzo długie, wyszukujące zapięcie pod szyją oraz lekko wcięty krój zapewniają idealne dopasowanie do sylwetki. Koszulka męska posiada kołnierzyk ze ściślej dzianiny z nadrukowanym logotypem BMW Yachtsport i solidnie wykończony dół. Swobodny, prosty krój. Z haftowanym logo BMW w alfabecie flagowym. Materiał: 100% bawełny.

**męska: biało-granatowa**  
S-XXL 80 14 2 318 314-318

**damaska: biało-granatowa**  
XS-XL 80 14 2 318 289-293

**229,00 zł**

**Koszulka rugby Yachting.** Paski na rękawach optymalnie współgrają z przodem i tyłem koszulki. Trwały fason zapewnia niewidoczną, wszytą w szew na ramionach elastyczną tasiemka, guziki przyszyte na krzyż, tasiemka na karku z wrobionym logo BMW Yachtsport oraz doskonale wykończone mankiety rękawów. Dopasowana w talii koszulka damska ma sportowy, zaokrąglony kołnierzyk oraz długie usztywnione zapięcie. Swobodny wariant męski charakteryzuje się krytym zapięciem i sportowym kołnierzem koszulowym. Materiał: 100% dżerseju bawełnianego.

**męska: biało-granatowa**  
S-XXL 80 14 2 318 319-323

**damaska: biało-granatowa**  
XS-XL 80 14 2 318 294-298

**362,00 zł**

**Koszulka męska Yachting.** Atrakcyjna optyka 3D dzięki przechodzącemu przez szew boczny nadrukowi współrzędnych Przylądka Horn. Logo BMW Yachtsport na piersi, logo BMW w alfabecie flagowym na plecach oraz trójwymiarowe, gumowe logo na rękawie. Koszulkę uzupełniają naszywki Henri Lloyd. Materiał: 100% bawełny.

**biała**  
S-XXL 80 14 2 318 309-313

**181,00 zł**

**Szorty Yachting.** Szorty z szybko schnącego mikrowłókna z wszytym sznurkiem ściągającym idealnie nadają się do każdego sportu wodnego. Dwie naszyte po bokach kieszenie oraz dwie kieszenie z tyłu. Materiał: 100% poliestru.

**szaro-granatowe**  
XS-XXL 80 14 2 318 346-351

**272,00 zł**



**Klapki Yachting.** Idealne na pokład, na plażę i czas wolny. Klapki posiadają wytrzymałe paski. Z granatowym nylonowym woreczkiem.

**granatowe**  
rozmiary 36/37, 38/39, 40/41, 42/43, 44/45  
80 16 2 318 353-357

**119,00 zł**



1

**11 Torba Yachting.** Lekki towarzysz na każdy rejs. Duża komora główna oferuje wiele miejsca. Można ją szeroko otworzyć za pomocą zamka błyskawicznego. Regulowany, wyściełany pasek na ramię oraz szczipiane uchwyty. Z wytrzymałego płótna, z napisem BMW YachtSport na spodzie i proporczykiem. Materiał: płótno z powłoką poliuretanową. Wymiary (dł. x szer. x wys.): 70 x 28 x 36 cm. Pojemność: 71 l.

**złamana biel**  
80 22 2 318 368

396,00 zł



**21 Torba plażowa Yachting.** Z płótna pokrytego wodoodporną powłoką chroniącą przed zabrudzeniem i również powleczonej linkami do noszenia na ramieniu. Wnętrze torby w marynarskich czerwono-granatowych kolorach. Praktyczna: wewnętrzna kieszeń na zamek błyskawiczny, kółko na klucze i kieszonki na drobniaki. Duża aplikacja współrzędnych Przyładka Horn i atrakcyjne oznaczenie marki. Materiał: płótno z powłoką poliuretanową. Wymiary (dł. x szer. x wys.): 50 x 47 x 18 cm. Pojemność: 42 l.

**złamana biel**  
80 22 2 318 364

299,00 zł

**31 Mors Paul.** Podoba się i dużym i małym: mors Paul, maskotka na jacht i do pokoju dziecięcego.

**mały, 25 cm:** 80 45 2 318 359  
119,00 zł

**duży, 58 cm:** 80 45 2 343 706  
249,00 zł

**Okulary przeciwsłoneczne Yachting.** Optywowe okulary przeciwsłoneczne z granatową oprawką i wytłoczonym w metalu napisem BMW YachtSport na zausznikach. Odporne na pęknięcie, ciemne szkła z tworzywa sztucznego ze 100-procentową ochroną UV-A, -B, i -C do 400 nm, zgodnie z 3. klasą bezpieczeństwa. Ze sportowym etui i ściereczką do czyszczenia.

**granatowe**  
80 30 2 208 116

396,00 zł



3

**Ręcznik plażowy Yachting.** Wysokogatunkowy, duży ręcznik na plażę i do sauny. Z dużym nadrukiem współrzędnych Przyładka Horn. Dzięki dużej gęstości splotu miękki i bardzo chłonny. Wymiary: 100 x 160 cm. Materiał: 100% bawełny.

**granatowy**  
80 23 2 318 358

165,00 zł



4

**41 Wodoszczelny worek Yachting.** Wodoszczelny worek w atrakcyjnym żeglarskim stylu. 100-procentową wodoszczelność zapewniają mu zgrzewane szwy i wytrzymały materiał wierzchni. Idealny na obuwie pokładowe, aparat fotograficzny i laptop. Z wodoszczelnym zamknięciem. Duży nadrukowany proporczyk z tyłu. Materiał: 100% PCW. Wymiary, duży: (dł. x szer. x wys.): 46 x 30 x 70 cm. Pojemność: ok. 97 l. Wymiary, mały: (dł. x szer. x wys.): 27 x 18 x 46 cm. Pojemność: ok. 22 l.

**złamana biel**  
duży: 80 22 2 318 365

119,00 zł

**mały: 80 22 2 318 366**

85,00 zł



**Portfel Yachting.** Praktyczny portfel zapinany na rzep, z trzema przegródkami na karty i zapinaną na zamek kieszenią na monety. Wewnątrz nadrukowany proporczyk. W trzech żeglarskich kolorach. Materiał: płótno z powłoką poliuretanową. Wymiary (dł. x wys.): 14,5 x 9 cm.

**złamana biel**  
80 21 2 318 367

69,00 zł



**Breloczek karabińczyk.** Kawalek liny, proporczyk i zawieszka BMW w połączeniu z praktycznym karabińczykiem tworzą niezastąpiony breloczek do kluczy.

80 27 2 318 362

59,00 zł

**Breloczek koło ratunkowe.** Breloczek do klucza w kształcie koła ratunkowego. Dzięki silikonowi przyjemnie leży w dłoni. Średnica: 6 cm.

80 27 2 318 361

55,00 zł



**Bidon Yachting.** Wytrzymały, łatwy do umycia bidon. Pokrowiec neoprenowy utrzymuje temperaturę zimnych i ciepłych napojów. Nadrukowane współrzędne Przyładka Horn. Pojemność: 1 l.

**biało-granatowy**  
80 28 2 318 352

85,00 zł

KOLEKCJA BMW GOLFSPORT

# 2 UDERZENIA MNIJEJ NIŻ PAR.

Wdech.  
Pełna napięcia koncentracja przed przystąpieniem do gry.  
Twój wzrok skupia się na dalekim greenie.  
Nic Cię nie rozprasza. Wiesz, co masz robić.  
Wszystko idealnie pasuje.  
Uderzenie.





## KOLEKCJA BMW GOLFSPORT.

Pasjonata golfa nie zraża wiatr czy niepogoda. Dlatego w kolekcji BMW Golfsport można znaleźć odzież na każde warunki atmosferyczne. Doskonałe wykończenie wysokogatunkowych, wodoodpornych materiałów i wysoka funkcjonalność gwarantują radość przy każdym uderzeniu. Ponadto kolekcja całkowicie zmieniła swoją stylistykę.



### Torby golfowe OGIO.

We współpracy z wiodącym na świecie producentem torb golfowych zaprojektowaliśmy niezwykle funkcjonalne produkty spełniające wszystkie potrzeby golfisty. Obie torby posiadają liczne funkcje i oferują miejsce na wszystko, co niezbędne – od piłki po ściereczkę do kijów. Torby wykonane są z wodoodpornych materiałów najwyższej jakości.

### Stylowe uderzenie.

Nowy design kolekcji BMW Golfsport przekonuje stylową prostotą. Czy to sportowe wzory paski w subtelnych kolorach, czy klasyczne elementy podstawowe w czerni – wszystkie produkty łączy wysoka jakość, którą dodatkowo podkreśla napis BMW Golfsport oraz logo BMW. Wszystkie elementy odzieży można idealnie z sobą kombinować, a ich perfekcyjną harmonię podkreślić licznymi akcesoriami z kolekcji BMW Golfsport.



**Kurtka męska softshell GolfSport.** Odporna na wodę i zabrudzenia kurtka softshell o doskonałym wykończeniu: polar po wewnętrznej stronie zapewnia optymalne ciepło, a mikrowłókna – dobrą wentylację. Brak szwów na ramionach oraz wszyte boczne kieszenie gwarantują fason idealnie dopasowany do sylwetki. Dobrą widoczność zapewnia odbłaskowy pasek przy zamku błyskawicznym oraz odbłaskowy nadruk logo GolfSport. Paski na ramionach kurtki przypominają wzorem piłkę golfową. O perfekcji wykończenia w każdym szczególe świadczą ponadto tasemki na wszystkich szwach wewnętrznych, płaskie rzepy przy mankietach oraz klejone szwy rękawów. Materiał: 100% poliestru, 3-warstwowy soft shell, warstwa wewnętrzna z polaru, podszewka kieszeni 100% poliestru.

**czarna**  
S-XXL 80 14 2 333 778-782 **567,00 zł**



**Kurtka damska Softshell GolfSport.** Kurtka Softshell z elastycznego materiału idealnie dopasowuje się do sylwetki i zapewnia swobodę ruchów. Niewidoczne, wszyte w szwy boczne, zapinane kieszenie. Płaski, wiatroszczelny zamek błyskawiczny z garażem na suwak. Nieodznaczające się, płaskie wykończenia rękawów i dołu kurtki. Wysokogatunkowe wykończenie od spodu: każdy szew jest indywidualnie obszty. Materiał: 100% poliestru, 3-warstwowy soft shell, warstwa wewnętrzna z polaru, podszewka kieszeni 100% poliestru.

**biała**  
XS-XL 80 14 2 318 394-398 **567,00 zł**



**Sweter męski GolfSport.** Sportowy, wygodny i elegancki: sweter z cienkiej dzianiny z miłego w dotyku i rozciągliwego materiału. Kontrastowe biało-zielono-czarne ściągacze. Srebrne, nadrukowane logo BMW GolfSport. Gumowane logo BMW na dole po lewej stronie. Materiał: 80% bawełny, 20% nylonu.

**czarny**  
S-XXL 80 14 2 318 404-408 **385,00 zł**



**Sweter damska GolfSport.** Dopasowany do sylwetki sweter w poprzeczne paski z drobnej i cienkiej dzianiny trzymającej fason. Ściągacze z paskiem w kontrastowym zielonym kolorze. Subtelne, srebrne logo BMW GolfSport nadrukowane na piersi oraz gumowane logo BMW na dole po lewej stronie. Materiał: 80% bawełny, 20% nylonu.

**biało-szary**  
XS-XL 80 14 2 318 369-373 **385,00 zł**

**Pasek męski GolfSport.** Dwukolorowy pasek z miękkiej skóry nappa z kontrastową stebnówką na zewnętrznej stronie. Metalowa klamra paska z wytłoczonym wzorem piłki golfowej i wygrawerowanym laserowo logotypem. Materiał: materiał wierzchni: 100% skóry bydlęcej, strona wewnętrzna: skóra poliuretanowa, klamra: metal.

**czarno-zielony**  
jeden rozmiar 80 16 2 318 419 **256,00 zł**



**Koszulka polo GolfSport, w paski.** Pełna wyrazu, pasiasta koszulka polo. Paski z przodu i z tyłu przechodzą idealnie w paski na rękawach. Usztywnione zapięcie z dziurką na guzik w kontrastowym kolorze, wzmocniony, zachowujący fason kołnierzyk polo. Z kontrastowym kołnierzykiem i paskami na końcu rękawów. Wariant damski lekko dopasowany w talii. Materiał: pika, 100% bawełny (koszulka męska); pika, 95% bawełny, 5% elastanu (koszulka damska).

**męska: biało-zielona**  
S-XXL 80 14 2 333 773-777

**damska: biało-zielona**  
XS-XL 80 14 2 318 389-393

**229,00 zł**



**Koszulka polo GolfSport.** Ta miękko układająca się koszulka polo o sportowym kroju jest niezwykle przyjemna w dotyku dzięki zastosowanym mikrowłóknom. Kontrastowy kołnierzyk i paski na końcu rękawów. Koszulka przepuszcza powietrze, jest antystatyczna, antibakteryjna i szybko schnie. Wariant damski lekko dopasowany w talii. Materiał: pika, 95% poliamidu, 5% elastanu.

**męska: biała**  
S-XXL 80 14 2 318 414-418  
**damska: biała**  
XS-XL 80 14 2 318 374-378

**czarna**  
S-XXL 80 14 2 333 763-767  
**czarna**  
XS-XL 80 14 2 318 379-383

**229,00 zł**



**Czapka basic GolfSport.** Lekka i przepuszczająca powietrze czapka golfowa. Regulowany pasek z metalową klamrą. Kryte szwy wewnętrzne. Materiał: 100% bawełny.

**biała**  
80 16 2 333 789

**Czapka GolfSport.** Modna czapka z miejscem na dwa kołeczki. Bardzo szybko schnie i zapewnia dobrą wentylację. Regulowany pasek z metalową klamrą i tasemką wewnętrzną w kontrastowym kolorze. Materiał: 100% poliestru.

**czarna**  
80 16 2 333 790 **95,00 zł**

**Daszek GolfSport.** Klasyczny daszek skutecznie chroniący przed słońcem przy uderzeniu. Z modnymi ozdobnymi szwami w kontrastowym kolorze i regulowanym zapięciem. Wkładka w daszku jest wykonana z tworzywa sztucznego i można ją indywidualnie wyginać. Materiał: twill, 100% bawełniany.

**biała**  
80 16 2 333 788 **119,00 zł**

**Klips na czapkę.** Srebrny, z logo BMW i magnesem do mocowania do wszystkich czapek. Materiał: 100% metalu.

**85,00 zł** 80 33 2 207 969 **29,00 zł**



**Torba golfowa.** Niezwykle funkcjonalna, wszechstronna torba golfowa z siedmioma komorami, w tym wyścielaną polarem kieszenią na przedmioty wartościowe oraz kieszenią z klapką na piłki. Pojemna kieszeń na kije golfowe z 14 przegródkami. Praktyczny pokrowiec przeciwdeszczowy z zamkiem błyskawicznym ułatwiający wyjmowanie kijów. Uchwyt na koleczki i piłki, podnoszony uchwyt do wygodnego przenoszenia oraz możliwość zamocowania szmatki do kijów golfowych, rękawiczek oraz parasola. Łatwa do transportu dzięki wyściełanemu paskowi na ramie. Stylistyka BMW Golfsport we współpracy z OGIO. Masa: 4,1 kg. Materiał: sztuczna skóra, nylon. Wymiary (dł. x szer. x wys.): 40 x 35 x 94 cm.

**biała**  
80 22 2 333 800

**999,00 zł**



**Ściereczka do kijów.** Dwuwarstwowa ściereczka. Wysokie runo zapewnia szybkie schnięcie i dużą chłonność. Z karabińczykiem ze szrotowanego metalu. Materiał: 100% mikrowłókna. Wymiary: 16 x 46 cm.

**czarna**  
80 23 2 333 796

**59,00 zł**



**Torba golfowa.** Dziewięciokolorowa torba z obszerną przegródą na kije i licznymi schowkami, np. wodoodporną, wyścielaną kieszenią na przedmioty wartościowe. Wyściełany uchwyt i trzypunktowa uprząż zapewniają optymalny komfort noszenia. Uchwyt na napoje i łatwo dostępny uchwyt na kartę wyników. Aluminiowy stojak z solidną stopą zapobiegający zapadaniu się w podłoże. Kieszonka na piłki zapewniająca optymalny dostęp do piłek rezerwowych i koleczków. Z pasującym pokrowcem przeciwdeszczowym. Stylistyka BMW Golfsport we współpracy z OGIO. Masa: 3,6 kg. Materiał: sztuczna skóra, nylon. Wymiary (dł. x szer. x wys.): 38 x 23 x 93 cm.

**czarna**  
80 22 2 333 801

**999,00 zł**



**Piłka golfowa Pro Titleist ProV1.** Niska kompresja, cienka, miękka powłoka z uretanu i elastomeru. Zapewnia precyzję przy długich uderzeniach. Rdzeń:  $\varnothing$  3,89 cm.

**Club Cover do torby.** Idealna ochrona Twoich gadżetów klubowych. W czarnym lub białym kolorze, pasuje do torb BMW.

**biały** 80 22 2 231 840  
**czarny** 80 22 2 231 841

**25,00 zł za 1 szt./pakowane po 3 szt. 56,00 zł**



**Torba podróżna Golf.** Na dwie torby do noszenia lub jedną torbę stojącą. Bezpieczny i wygodny transport zapewnia dno z PCW, wewnętrzny pas mocujący kieszenie na akcesoria i rolki. Stylistyka BMW Golfsport we współpracy z OGIO. Materiał: sztuczna skóra, nylon. Wymiary (dł. x szer. x wys.): 130 x 49 x 48 cm.

**czarna**  
80 22 2 333 802

**453,00 zł**

**Torba sportowa Golf, duża.** Obszerna torba sportowa Golf o pojemnej komorze i z wyściełanym paskiem na ramię. Lekka kieszeń na akcesoria z przodu oraz elastyczna komora na buty lub bieliznę na stronie czołowej. Materiał: nylon z wykończeniem ze sztucznej skóry. Wymiary (dł. x szer. x wys.): ok. 60 x 30 x 33 cm.

**czarna**  
80 22 2 333 804

**362,00 zł**

**Torba sportowa Golf, mała.** Poręczna torba sportowa Golf z wyściełanym, antypoślizgowym paskiem na ramię i dużą komorą. Oddzielna, łatwo dostępna kieszeń w dnie zamykana na około na zamek błyskawiczny. Stabilne metalowe mocowania rączek, ergonomiczne suwaki i dodatkowy uchwyt z boku ułatwiający przenoszenie. Stylistyka BMW Golfsport we współpracy z OGIO. Materiał: sztuczna skóra, nylon. Wymiary (dł. x szer. x wys.): ok. 50 x 25 x 31 cm

**biała**  
80 22 2 333 803

**272,00 zł**

**Torba na buty golfowe.** Duża, przezroczona do mycia komora z antypoślizgową powłoką z PCW mieści obuwie golfowe do rozmiaru 49. Praktyczna przegroda wewnętrzna i wzmocniona rączka. Materiał: sztuczna skóra, nylon. Wymiary (dł. x szer. x wys.): 29 x 9 x 40 cm.

**biała**  
80 22 2 333 799

**136,00 zł**



**Luksusowy parasol.** Nadzwyczaj duży parasol z czarnego poliestru z wodoodporną teflonową powłoką odbijającą promieniowanie UV. Bardzo wytrzymała podwójna konstrukcja z włókna szklanego, dzięki której parasol można pewnie utrzymać w ręce nawet przy porywistym wietrze. Funkcja automatycznego otwierania, utrzymująca ciepło dłoni, ergonomiczna rączka i gumowe końcówki gwarantujące bezpieczne chowanie. Materiał: 100% poliestru (pongee). Średnica: 135 cm. Długość parasola: 98 cm.

**czarny**  
80 23 2 333 792

**299,00 zł**



**Parasol Basic.** Parasol z poliestru z chwytem i stelażem wzmocnionym włóknem szklanym. Wodoodporna powłoka teflonowa i funkcja automatycznego otwierania. Idealnie nadaje się także do zastosowania jako parasol przeciwsłoneczny. Materiał: pongée, 100% poliestru. Średnica: 120 cm. Długość parasola: 98 cm.

**biały**  
80 23 2 333 793

**165,00 zł**

**Bidon z pokrowcem ochronnym.** Bidon z zielonym pokrowcem termicznym. Praktycznie mocowany za pomocą karabińczyka. Nadaje się do zmywarki. Pojemność: 0,75 l. Materiał: 100% aluminium, pokrowiec ze 100% neoprenu. Wymiary pokrowca (dł. x szer. x wys.): 7,5 x 7,5 x 21 cm.

**biało-zielony**  
80 23 2 333 797

**99,00 zł**



**Torba z kołeczkami golfowymi.** Torebka ze skóry poliuretanowej na kołeczki o dwóch różnych długościach w dwóch różnych kolorach. Z karabińczykiem do szybkiego mocowania. Materiał: skóra poliuretanowa i poliester. Kołeczki z drewna. Wymiary (dł. x szer. x wys.): 14 x 1,5 x 14 cm. Pojemność: 0,3 l.

**biała**  
80 23 2 333 795

**69,00 zł**



**Zestaw na green.** Zestaw golfowy na green z karabińczykiem. Składa się z 2 kołeczków golfowych, widełek, ołówka oraz kieszonki na kartę z markerem do piłek. Materiał: skóra poliuretanowa i poliester. Wymiary (dł. x wys.): 7,3 x 9,8 cm.

**biały**  
80 23 2 333 794

**69,00 zł**



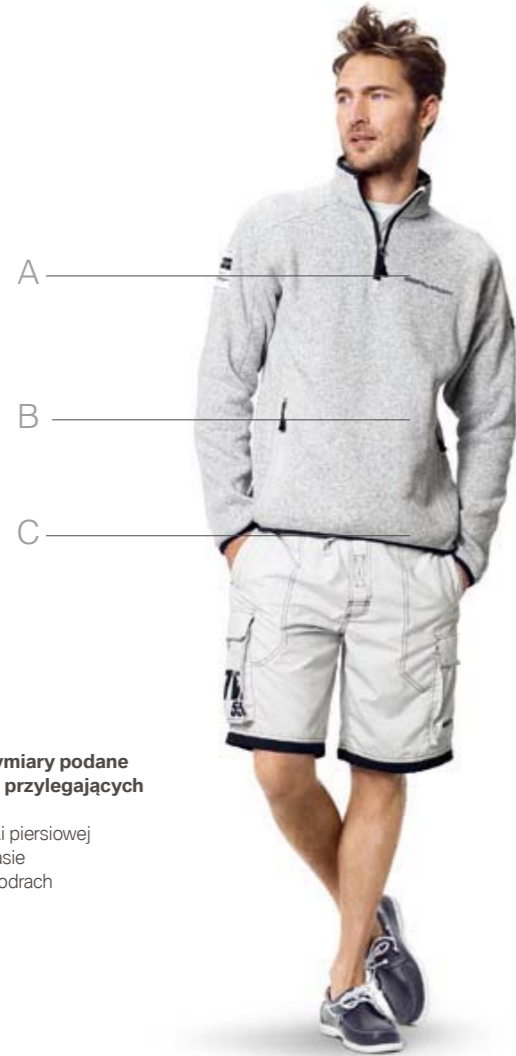
**Zestaw prezentowy.** Pomysł na prezent dla każdego golfisty. Zawiera trzy piłki golfowe Titleist ProV1, widełki, ściereczkę do kijów i dziesięć kołeczków. W atrakcyjnym opakowaniu, nadaje się na prezent.

80 23 2 333 798

**230,00 zł**



# TABELA ROZMIARÓW.



Wszystkie wymiary podane są dla mocno przylegających krojów.

A: Obwód klatki piersiowej  
B: Obwód w pasie  
C: Obwód w biodrach

PANIE						
Międzynarodowe	XS	S	M	L	XL	XXL
Obwód klatki piersiowej w cm	82-85	86-89	90-93	94-97	98-101	102-105
Obwód w pasie w cm	66-69	70-73	74-77	78-81	82-85	86-90
Obwód bioder w cm	92-95	96-98	99-101	102-104	105-107	108-110

PANOWIE						
Międzynarodowe	S	M	L	XL	XXL	XXXL
Obwód klatki piersiowej w cm	98-101	102-105	106-109	110-113	114-117	118-121
Obwód w pasie w cm	86-89	90-94	95-99	100-104	105-109	110-114
Obwód bioder w cm	102-105	106-109	110-113	114-117	118-121	122-125

### PORÓWNANIE MIĘDZYNARODOWYCH ROZMIARÓW ODZIEŻY

PANIE	XS	S	M	L	XL
D/NL	34	36	38	40	42
IT	40	42	44	46	48
FR/BE/ES	36	38	40	42	44
GB/AU	8	10	12	14	16
US	4-6	6-8	8-10	10-12	12-14
JP	9	11	13	15	17

### PORÓWNANIE MIĘDZYNARODOWYCH ROZMIARÓW ODZIEŻY

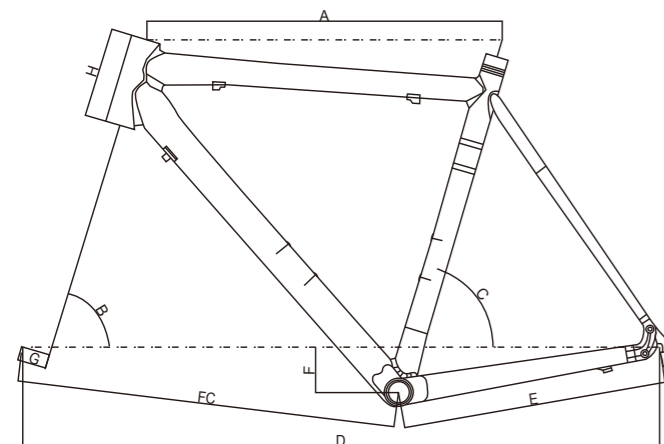
PANOWIE	S	M	L	XL	XXL
D/NL/IT/ES/FR/BE	48	50	52	54	56
GB/AU/US	40	42	44	46	48
JP	ML	L	LL	XL	-

### PORÓWNANIE MIĘDZYNARODOWYCH ROZMIARÓW ODZIEŻY

UNISEKS	XS	S	M	L	XL	XXL
D/NL/IT/ES/FR/BE	46	48	50	52	54	56
GB/AU/US	36	38	40	42	44	46
JP	M	ML	L	LL	XL	-

# BMW M BIKE CARBON RACER.

Informacje techniczne dot. strony 21.



### GEOMETRIA ROWERU BMW M BIKE CARBON RACER

Rozmiar	480	500	520	540	560	580	600
Długość górnej rury ramy (A)	517	532	540	550	565	580	588
Kąt skreślu (B)	70	72,5	73	73	73,5	74	74
Kąt rurki siodełka (C)	75	74,5	74	73,5	73	73	73
Rozstaw kół (D)	974	980	979	984	992	997	1010
Tyłna część karoserii (E)	410	410	410	410	410	410	410
Przesunięcie łożyska mechanizmu korbowego (F)	70	70	70	70	70	65	65
Zagięcie widelca (G)	45	45	45	45	45	45	45
Długość sztyki ramy (H)	105	105	120	140	155	175	178
Odległość łożyska mechanizmu korbowego od przedniej osi piasty	574	580	579	585	590	600	608
System	Szosowy						
Sterowanie	CC-IS2, 45 mm, OD H/T						
Sztycyca	31,6 mm						
Zacisk przerzutki przedniej	34,9 mm						
Łożysko suportu	68 mm						
Materiał	karbon						
Masa	950 g, Rozmiar 540 mm						

### TABELA ROZMIARÓW OBUWIA STRONA 10/11

Męskie US	6	6,5	7	7,5	8	8,5	9	9,5	10	10,5	11	11,5	12	12,5	13	14
EUR	38	38,5	39	40	40,5	41	42	42,5	43	44	44,5	45	46	46,5	47	48
UK	5	5,5	6	6,5	7	7,5	8	8,5	9	9,5	10	10,5	11	11,5	12	13
<b>Męskie Complete Ventis 2</b> Nr artykułu: 80 23 2 231-	-	782	783	784	785	786	787	788	789	790	791	792	793	794	795	796
<b>Męskie Lifestyle Sneaker</b> Nr artykułu: 80 23 2 231-	809	-	811	812	-	814	815	-	817	818	-	820	821	-	823	-
Damskie US	5,5	6	6,5	7	7,5	8	8,5	9	9,5	10	10,5	11				
EUR	35,5	36	37	37,5	38	38,5	39	40	40,5	41	42	42,5				
UK	3	3,5	4	4,5	5	5,5	6	6,5	7	7,5	8	8,5				
<b>Damskie Complete Ventis 2</b> Nr artykułu: 80 23 2 231-	797	798	799	800	801	802	803	804	805	806	807	808				
<b>Damskie Lifestyle Sneaker</b> Nr artykułu: 80 23 2 231-	-	825	826	-	828	-	830	831	-	833	834	-				

### TABELA ROZMIARÓW OBUWIA STRONA 36

Uniseks US	4	4,5	5	5,5	6	6,5	7	7,5	8	8,5	9	9,5	10	10,5	11	11,5	12	12,5	13	14
EUR	35,5	36	37	37,5	38	38,5	39	40	40,5	41	42	42,5	43	44	44,5	45	46	46,5	47	48
UK	3	3,5	4	4,5	5	5,5	6	6,5	7	7,5	8	8,5	9	9,5	10	10,5	11	11,5	12	13
<b>NYTER, białe</b> Nr artykułu: 80 16 2 318-	-	-	-	-	279	-	288	281	-	282	283	-	284	285	-	286	287	-	-	-
<b>Drift Cat 4, granatowe</b> Nr artykułu: 80 16 2 296-	-	-	-	-	283	-	284	285	-	286	287	-	288	289	-	290	291	-	-	-

Wejź do ekscytującego świata BMW Lifestyle.

Katalog łączny 2012/2013



BMW Lifestyle



[www.bmw.pl](http://www.bmw.pl)

Radość z jazdy

Ceny brutto podane w złotych. Zastrzegamy odstępstwa od ceny ze względu na kurs euro. W treści mogą występować pomyłki drukarskie, błędy i niezamierzone zmiany. Oferta ważna do wyczerpania zapasów. © BMW AG, Monachium, Niemcy. Przedruk, również częściowy, tylko za pisemną zgodą BMW AG, Monachium. Katalog wydrukowany w sposób przyjazny dla środowiska na papierze niezawierającym chloru ani kwasu.